

## AUTOMATISK BRANDDÖRRSTÄNGNING

Dokument Dorrstangarsats.doc

Flik 9



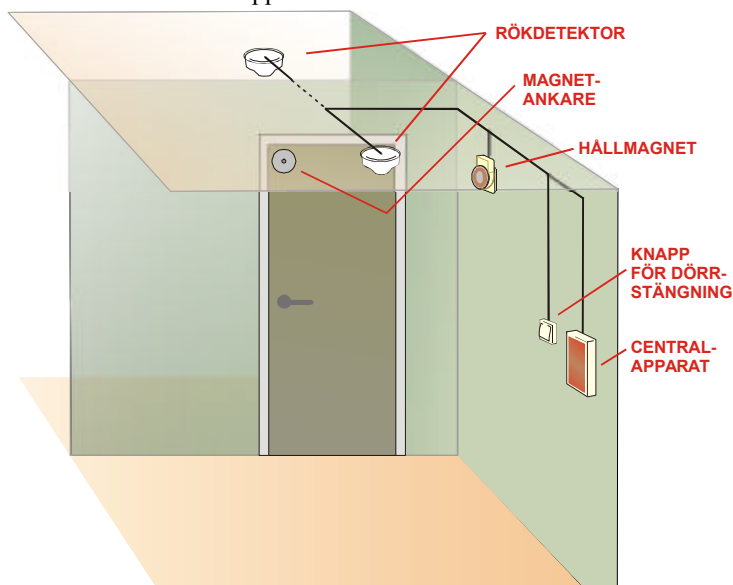
### Enkel installation

Centralapparaten monteras i närheten av dörren som skall stängas. Strömmatning sker med 230 VAC. Som alternativ kan matningsspänning 24 VDC användas. Till denna kan även nödström från reservbatteri anslutas.

Normalt monteras en detektor på vardera sidan dörren. Vid behov kan dock upp till 10 detektorer anslutas till centralapparaten. I den sista detektorn inkopplas ett ändmotstånd. Optiska och joniserande rökdetektorer samt värmedetektorer kan anslutas på samma slinga.

På dörren monteras ett ankare som skall fästa mot hålmagneten som monteras på vägg eller med konsol i tak. Intill dörren monteras också en strömbrytare med vilken strömmen till magneten kan brytas och dörren stängs.

Vid behov finns möjlighet att koppla en siren eller annat larmdon till centralapparaten.



Dörrar uppställda med kilar eller uppknutna med snören en allvarlig brist i brandskyddet som ofta förbises. Det händer så lätt och ofta utan större eftertanke:

- en varm sommardag när ventilationen inte hänger med eller
- för att underlätta vid omflyttning eller byggnadsarbeten

Många inser inte och har inte kunskap om branddörrarnas och brandcellsgränsernas betydelse för att hindra brand- och rökgas-spridning och reducera skadekostnaderna.

I många fall är enklaste och bästa metod att undvika problemen att ge efter för behovet och låta dörren ställas upp, men då med en automatisk branddörrstängning. Dörren förses med en hålmagnet kopplad till branddetektorer som automatiskt stänger dörren vid brand.

### Centralapparatens funktioner



Vid normal drift lyser grön lysdiod på panelen och övriga lysdioder är släckta.

Vid larm från någon av detektorerna tänds den röda dioden för larm. Samtidigt bryts strömmen till magnetstängaren och dörren stängs. Om en siren eller annat larmdon är inkopplat börjar det ljuda.

Centralenheten är försedd med dubbla anslutningar för

magnetstängning. Dörrar anslutna till den andra anslutningen stängs med 2 sekunders fördröjning. Funktionen används för pardörrar där de måste stängas i en bestämd ordning.

Vid avbrott i kabel till detektor eller larmdon tänds en gul diod för felindikering. Dioden tänds även om en detektor eller larmdonet demonteras. Både brand- och fellarm kan vidarekopplas till extern larmcentral eller annan larmordning.

Efter brand- eller fellarm återställs centralapparaten till driftläge genom att trycka in återställningsknappen. Samtliga indikeringar och larmfunktioner kan också testas genom att aktivera testknappen.

Centralapparaten kan användas även för andra ändamål, t.ex. enklare brandlarm, styrning av rökluckor och spjäll.

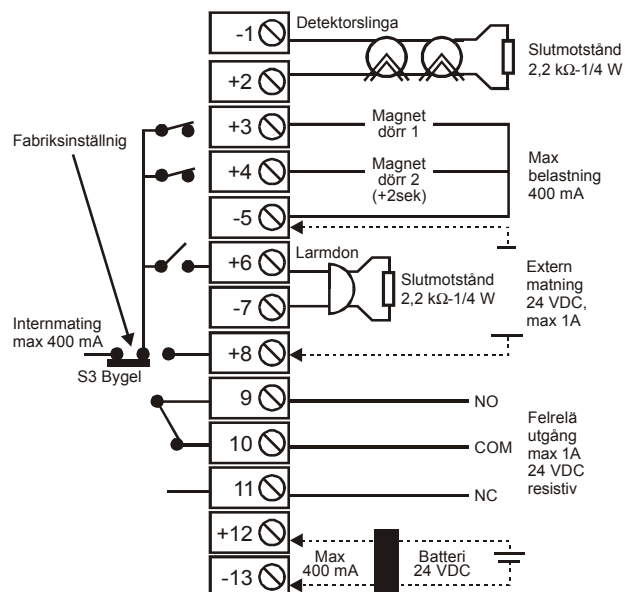
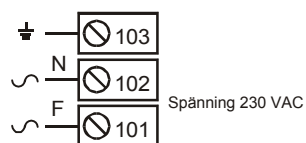
## Innehåll i satsen

Typ	Artikelnummer	Antal i sats
Centralapparat	18-0015-50	1 st
Hålmagnet	18-0015-01	1 st
Ankare till magnet	18-0015-02	1 st
Rökdetektor optisk	18-0008-01	2 st
Sockel till detektor	18-0008-50	2 st
Knapp för dörrstängning	18-0015-10	1 st
Kabel	18-0200-00	25 m
Larmklocka 24 VDC	18-0010-00	Ingår ej i satsen
Dörrstängare	18-0015-72	Ingår ej i satsen
Komplett sats	18-0100-10	

## Tekniska data centralapparat

Anslutningsspänning	230 VAC alt. 24 VDC
Driftspänning	24 VDC
Strömförbrukning i drift	50 mA (hålmagneter ej inräknade)
Max belastning	400 mA
Slutmotstånd för detektor- och larmsektion	2,2 kΩ
Måt komplett	Bredd 110 Höjd 150 Djup 40 mm
Vikt	0,5 kg
Artikelnummer	18-0015-50 (enbart centralapparat)

## INKOPPLING CENTRALAPPARAT



## INKOPPLING DETEKTORER

